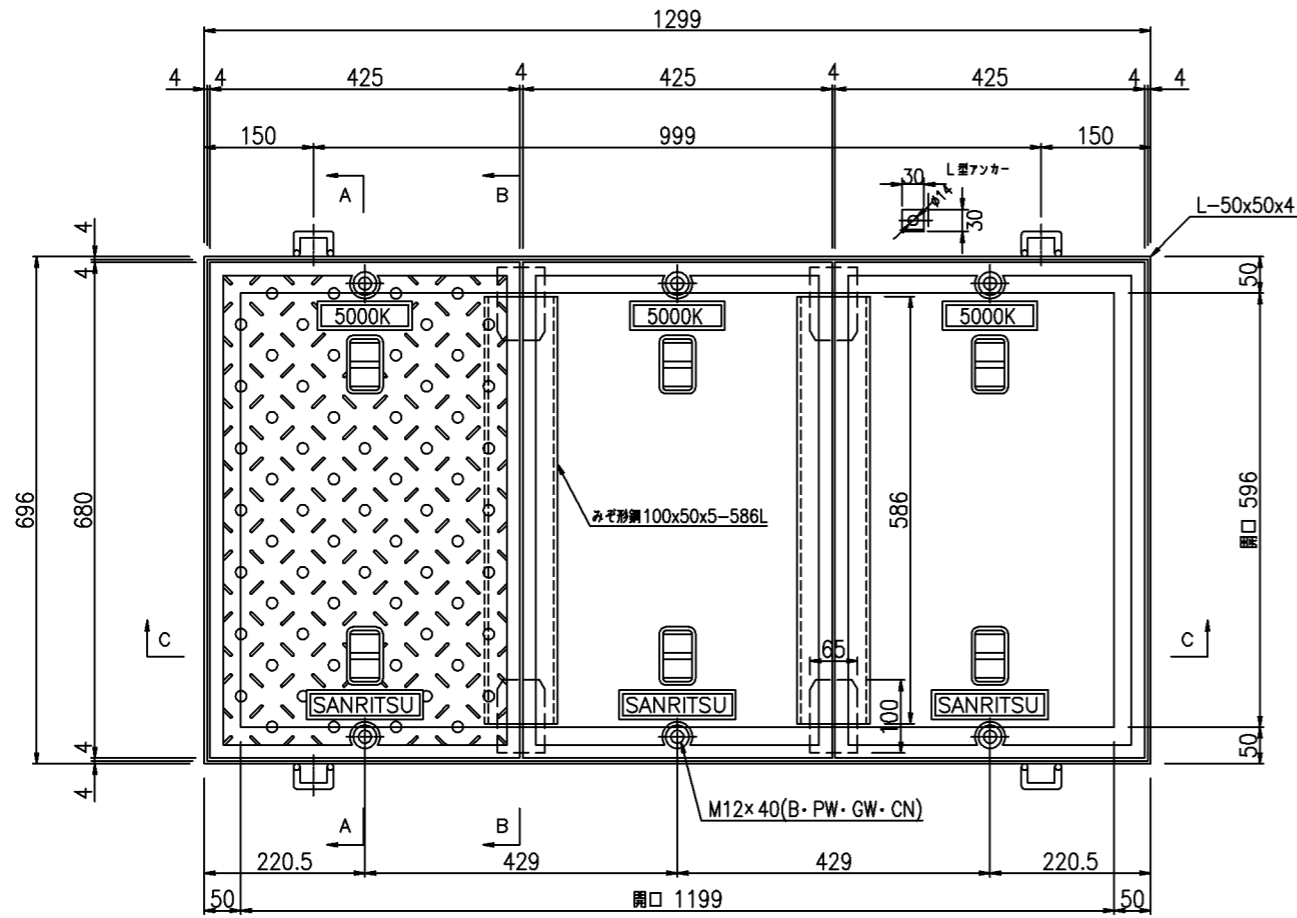
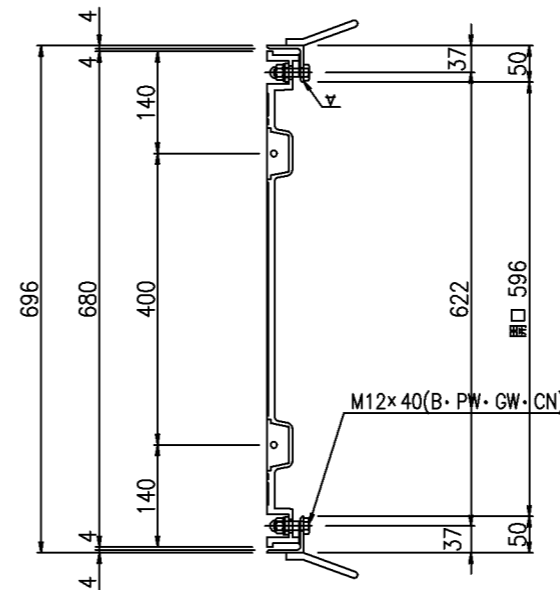


SR-改596x1199

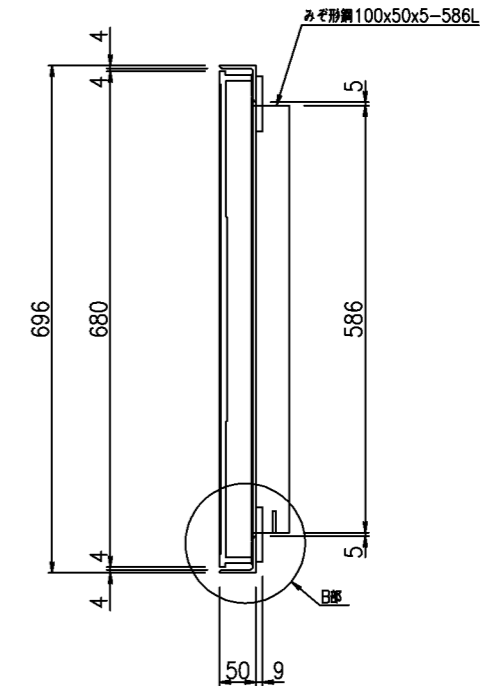
平面図



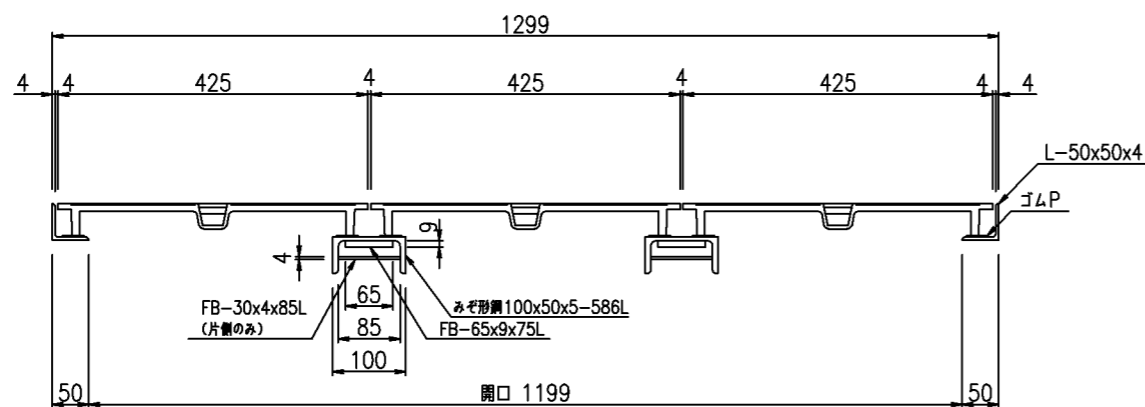
A-A断面図



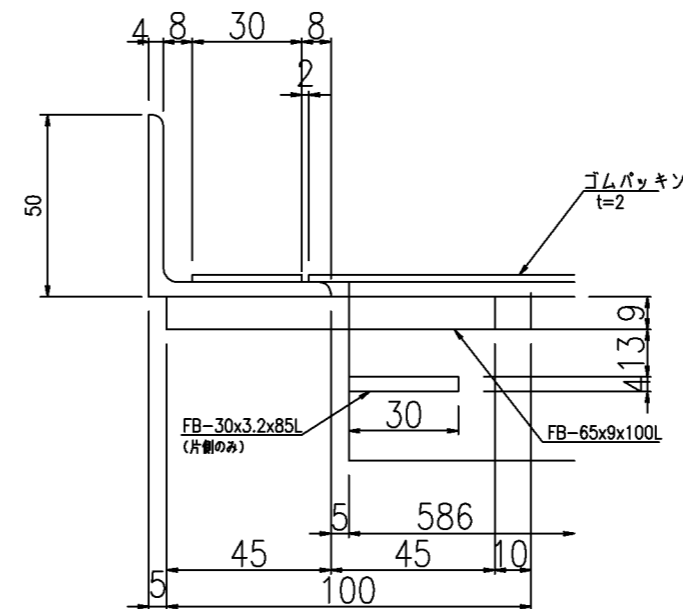
B-B断面図



C-C断面図



B部詳細図



部品名	材質	安全荷重
蓋	FCD500	5000k
受枠	SS	
受梁	CR相当品	
J型パッキン	CR相当品	
J型ワッシャー	CR相当品	
特殊ナット	SUS304	
平ワッシャー		

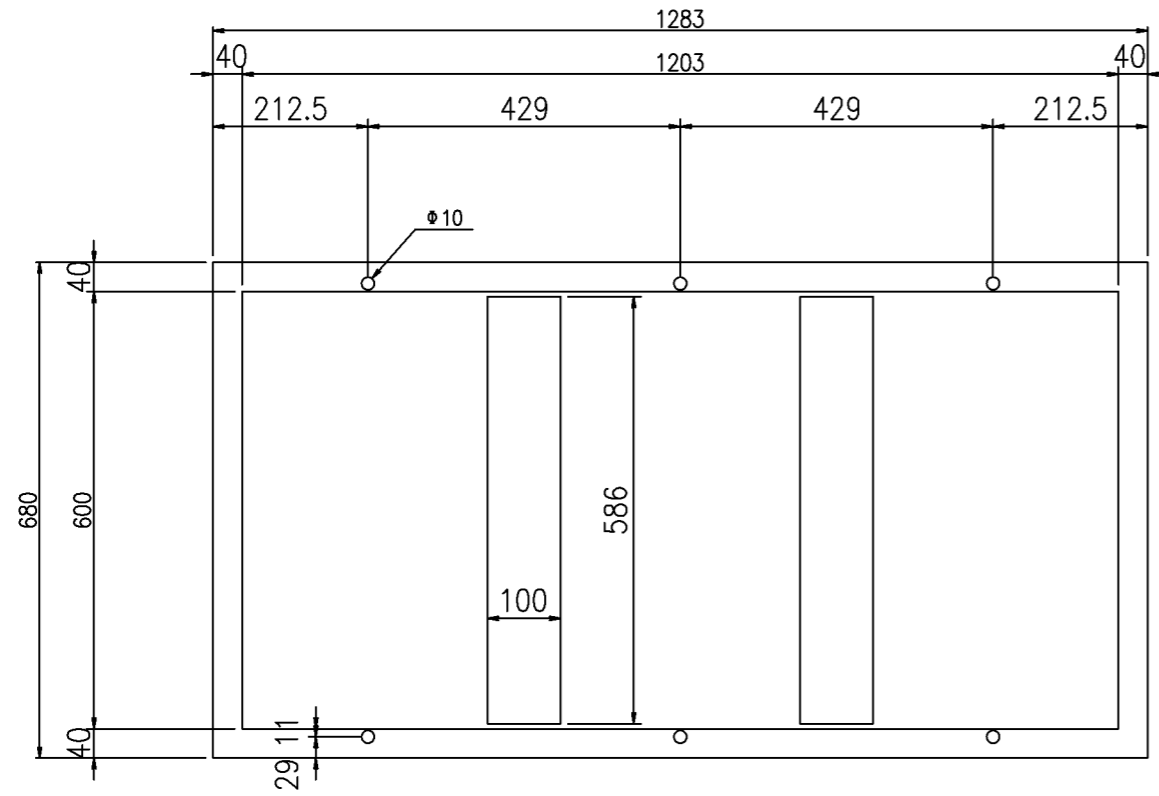
部品名	数量	単位	参考重量(kg)	
			単重	重量
蓋	3	枚	22.2	66.6
受枠	1	枚	11.9	11.9
受梁	2	本	5.4	10.8
合計				89.3

(特記)  
 1、表面処理: 蓋-----溶融亜鉛めっき仕上げ  
 : 受枠-----溶融亜鉛めっき仕上げ

件名	改1	改2	改3	株式会社 三立 名古屋市中区大須1-2-3 久雅ビル2F Tel 052-221-6626 Fax 052-221-6628	マンホール用鋳鉄製蓋 596x1199	荷重 3500K	縮尺 1/10 日付	承認	検図	作図 後藤	No.
	日付	日付	日付								

SR-改596x1199

ごむP詳細  
裏面糊塗布2.0t



件名	改1	改2	改3	株式会社 三立 名古屋市中区大須1-2-3 久雅ビル2F	マンション用鋳鉄製蓋 596x1199	荷重 3500K	縮尺 1/10	承認	検閲	作図 後藤	No. /
	日付	日付	日付				日付				

Tel 052-221-6626  
Fax 052-221-6628